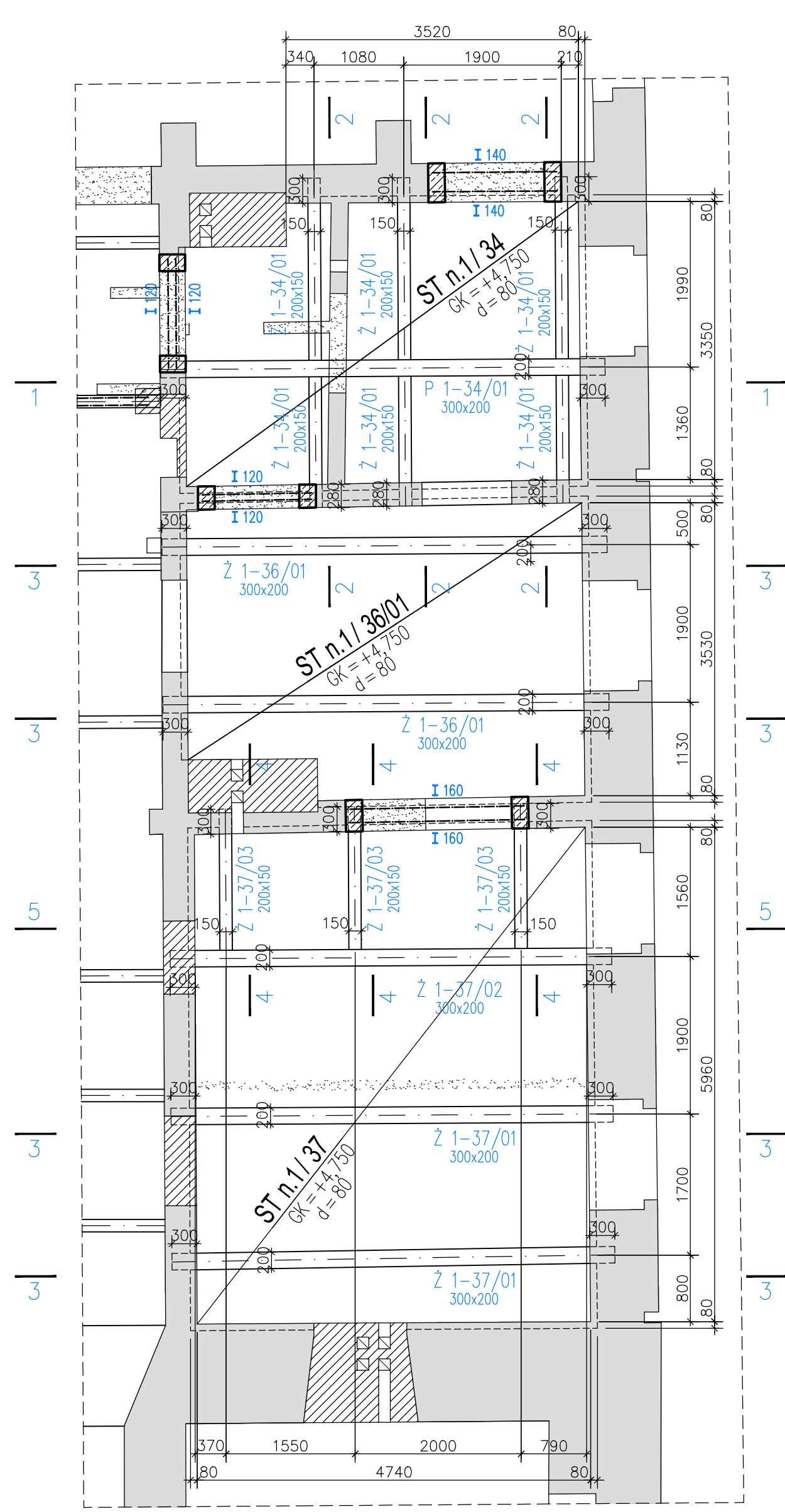
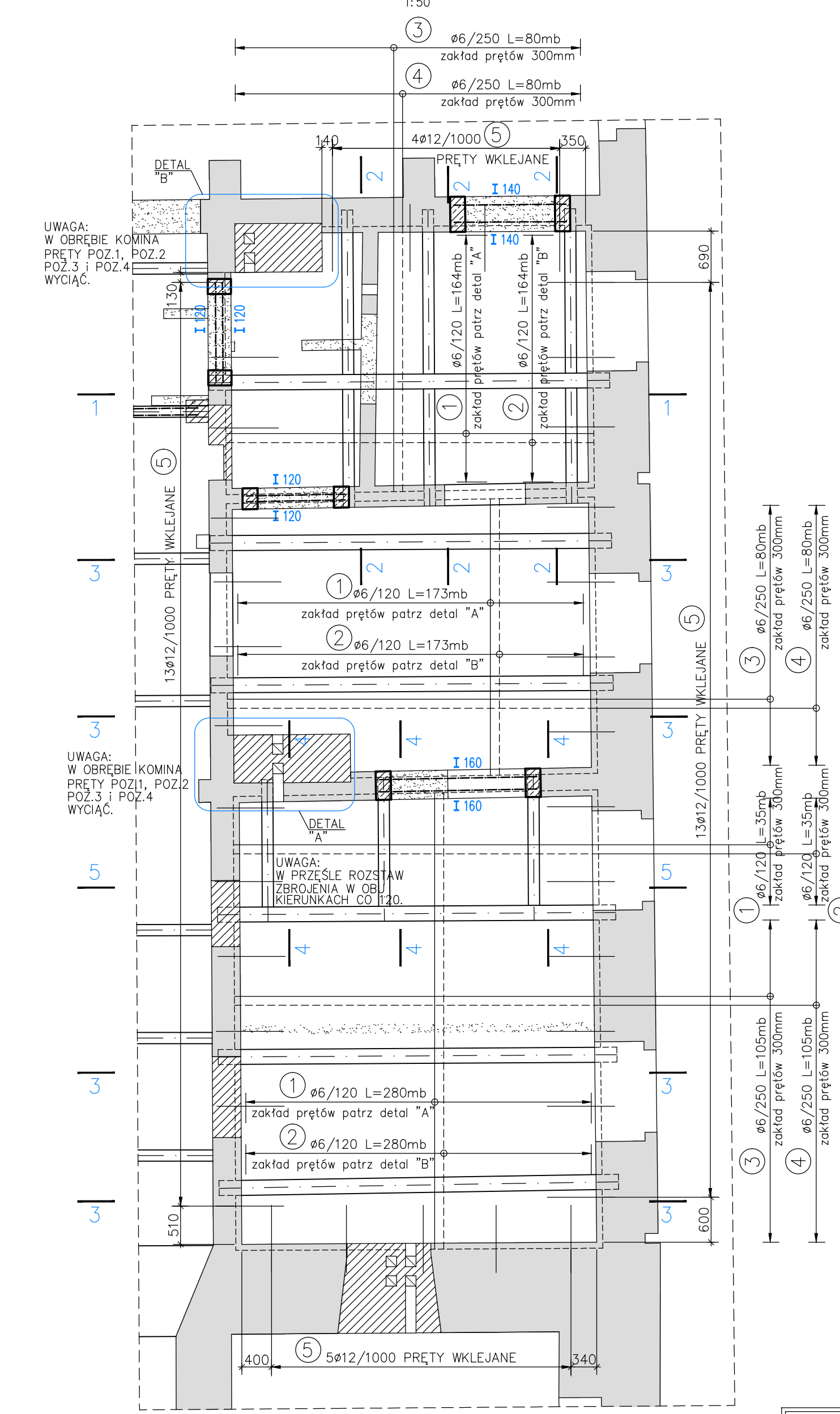


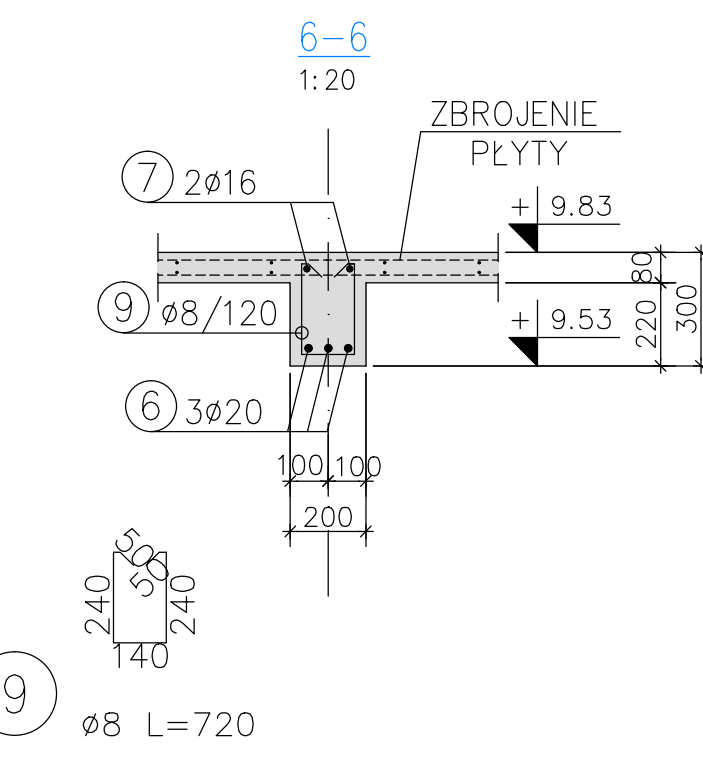
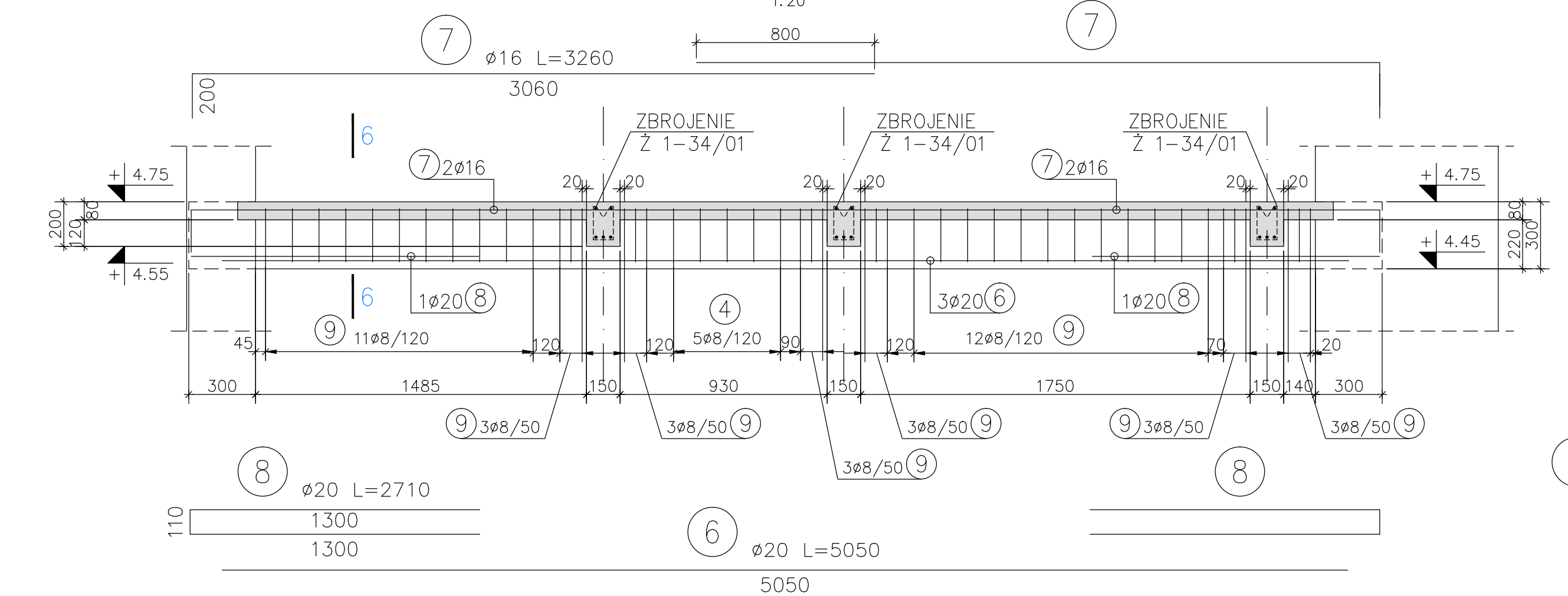
STROP ST n.1/34
STROP ST n.1/36/01
STROP ST n.1/37
SZALUNEK
OK=4,750
1:50



STROP ST n.1/34
STROP ST n.1/36/01
STROP ST n.1/37
ZBROJENIE
OK=4,750
1:50

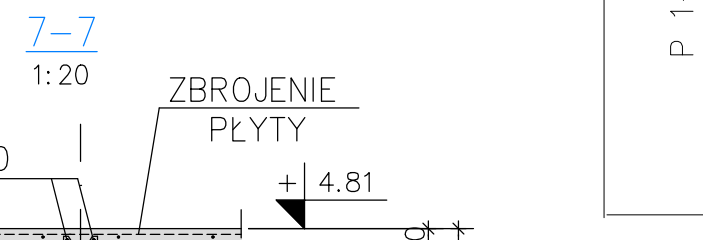
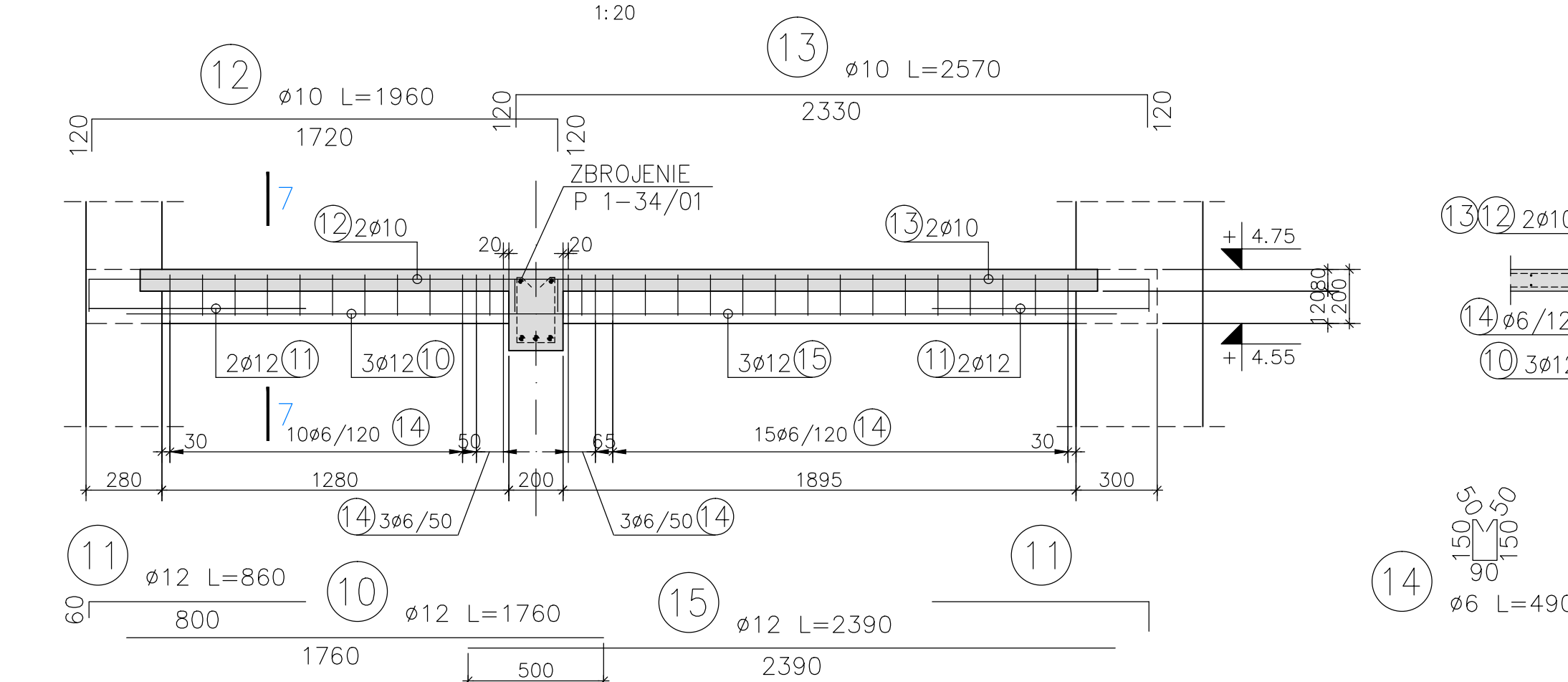


1-1
PODCIĄG P 1-34/01 (1szt.)
1:20



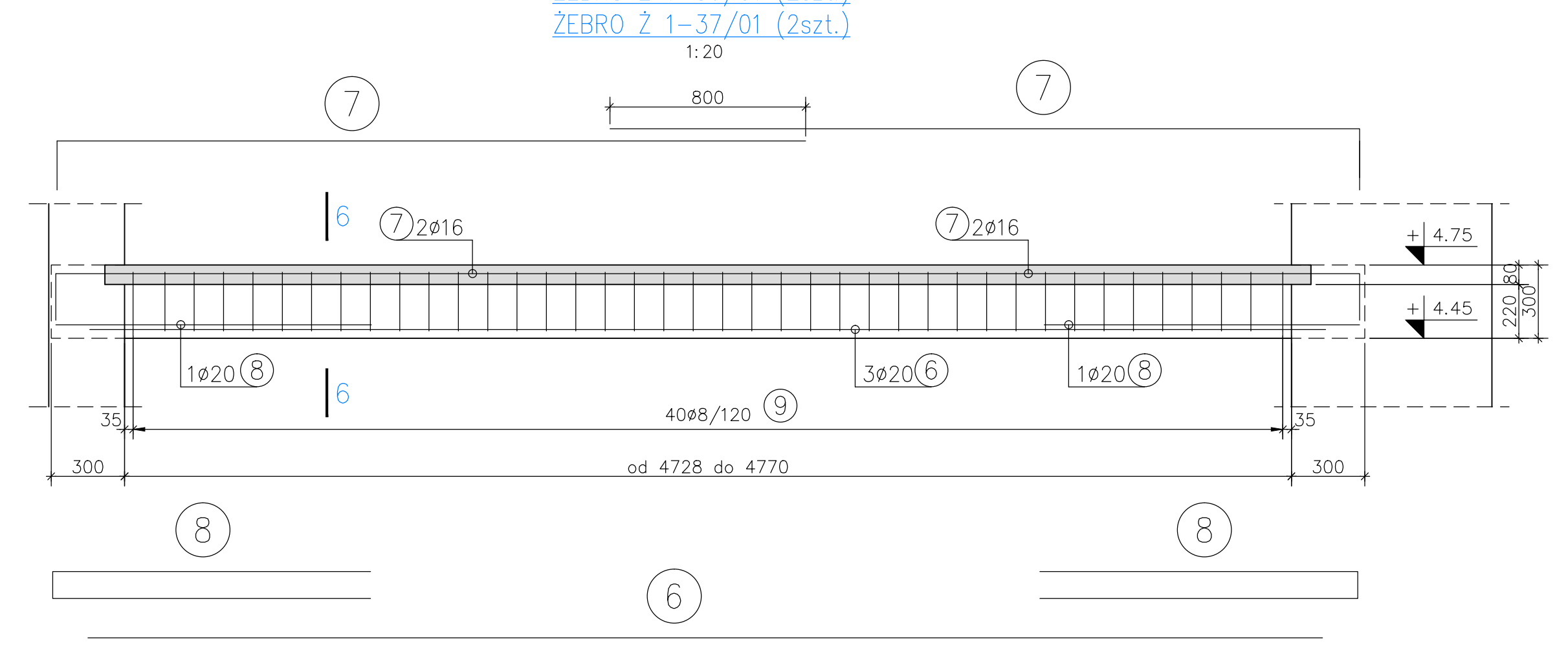
Nr pręta	Ø	Długość	liczba ogółem	A-IIIIN	
				6	12
-	mm	m	szt.	0,222	0,888
1	6	652,00	1	652,00	
2	6	652,00	1	652,00	
3	6	265,00	1	265,00	
4	6	265,00	1	265,00	
5	12	0,90	35	31,50	31,50
Długość ogólna wg średnic				m	1834,00
Masa prętów wg średnic				kg	407,15
Masa całkowita 1szt.				kg	435,1

2-2
ZEBRO Z 1-34/01 (3szt.)
1:20



Nr pręta	Ø	Długość	liczba ogółem	A-IIIIN		
				8	16	20
-	mm	m	szt.	0,395	1,578	2,466
6	20	5,05	3			15,15
7	16	3,26	4		13,04	
8	20	2,71	2			5,42
9	8	0,72	46	33,12	13,04	20,57
Długość ogólna wg średnic				m	33,12	13,04
Masa prętów wg średnic				kg	13,08	20,58
Masa całkowita 1szt.				kg	84,4	50,73

3-3
ZEBRO Z 1-36/01 (2szt.)
ZEBRO Z 1-37/01 (2szt.)
1:20



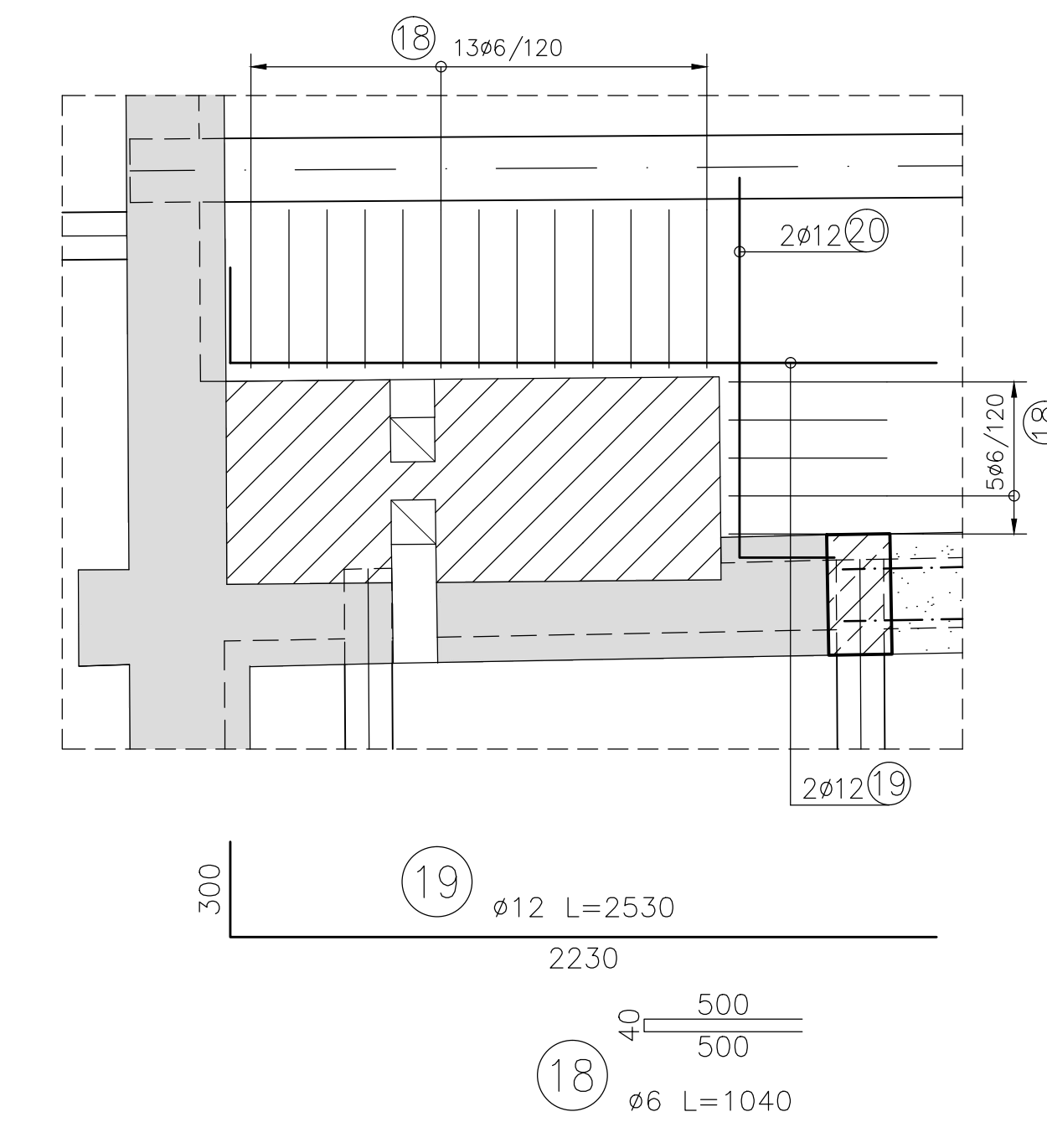
Nr pręta	Ø	Długość	liczba ogółem	A-IIIIN		
				6	10	12
-	mm	m	szt.	0,222	0,617	0,888
10	12	1,76	3			5,28
11	12	0,86	4			3,44
12	10	1,96	2		3,92	
13	10	2,57	2		5,14	
14	6	0,49	31	15,19		
15	12	2,39	3			7,17
Długość ogólna wg średnic				m	15,19	9,06
Masa prętów wg średnic				kg	3,37	5,59
Masa całkowita 1szt.				kg	23,1	14,11
Masa całkowita 3szt.				kg	69,2	

Nr pręta	Ø	Długość	liczba ogółem	A-IIIIN		
				8	16	20
-	mm	m	szt.	0,395	1,578	2,466
6	20	5,05	3			15,15
7	16	3,26	4		13,04	
8	20	2,71	2			5,42
9	8	0,72	40	28,80		
Długość ogólna wg średnic				m	28,80	13,04
Masa prętów wg średnic				kg	11,38	20,58
Masa całkowita 1szt.				kg	82,7	50,73
Masa całkowita 4szt.				kg	330,7	

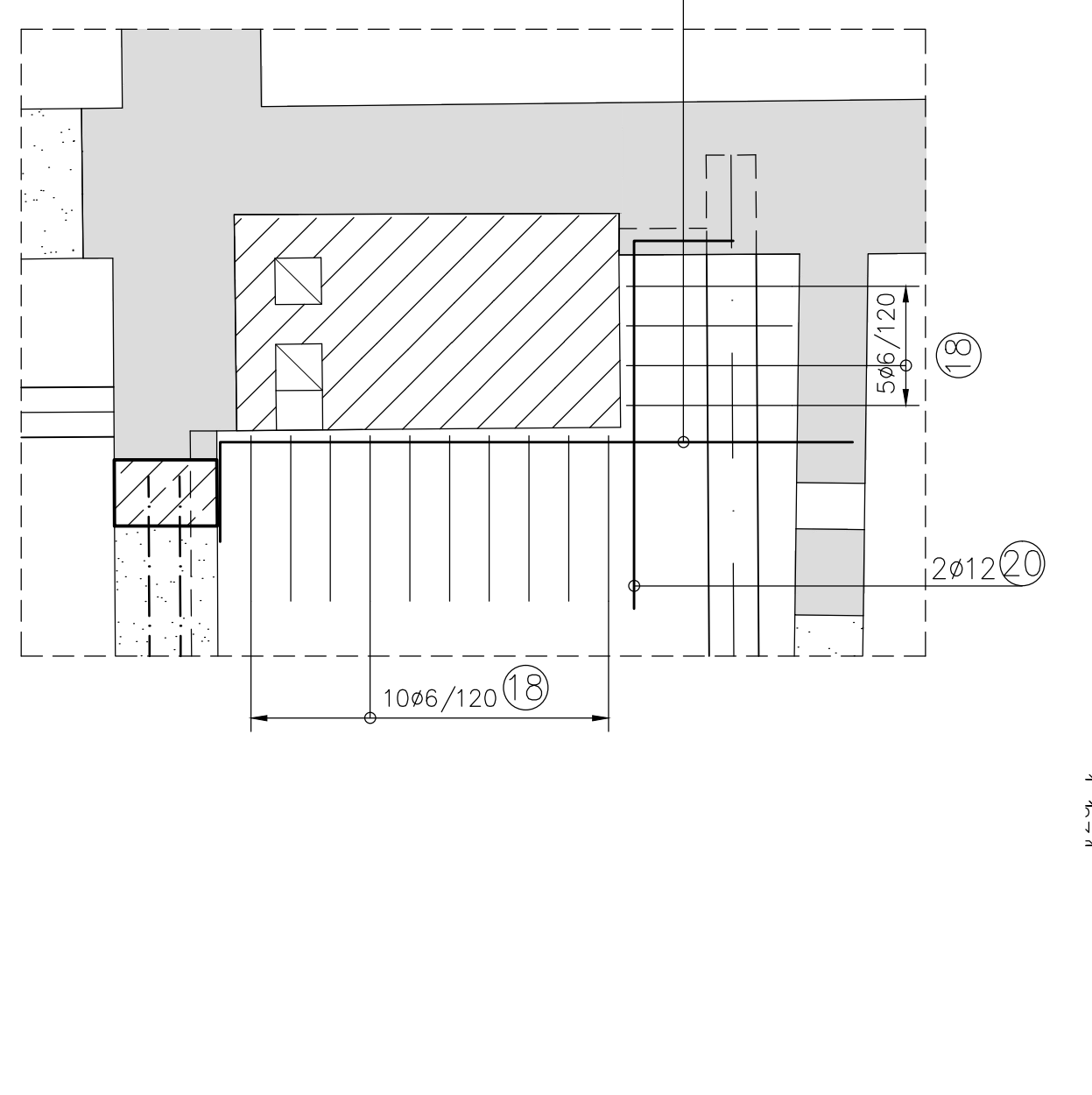
Nr pręta	Ø	Długość	liczba ogółem	A-IIIIN		
				8	16	20
-	mm	m	szt.	0,395	1,578	2,466
6	20	5,05	3			15,15
7	16	3,26	4		13,04	
8	20	2,71	2			5,42
9	8	0,72	45	32,40		
Długość ogólna wg średnic				m	32,40	13,04
Masa prętów wg średnic				kg	12,80	20,58
Masa całkowita 1szt.				kg	84,1	50,73

Nr pręta	Ø	Długość	liczba ogółem	A-IIIIN		
				6	10	12
-	mm	m	szt.	0,222	0,617	0,888
11	12	0,86	2			1,72
14	6	0,49	13	6,37		
16	12	1,77	3			5,31
17	10	2,54	2		5,08	
Długość ogólna wg średnic				m	6,37	5,08
Masa prętów wg średnic				kg	1,41	3,13
Masa całkowita 1szt.				kg	10,8	6,24
Masa całkowita 3szt.				kg	32,4	

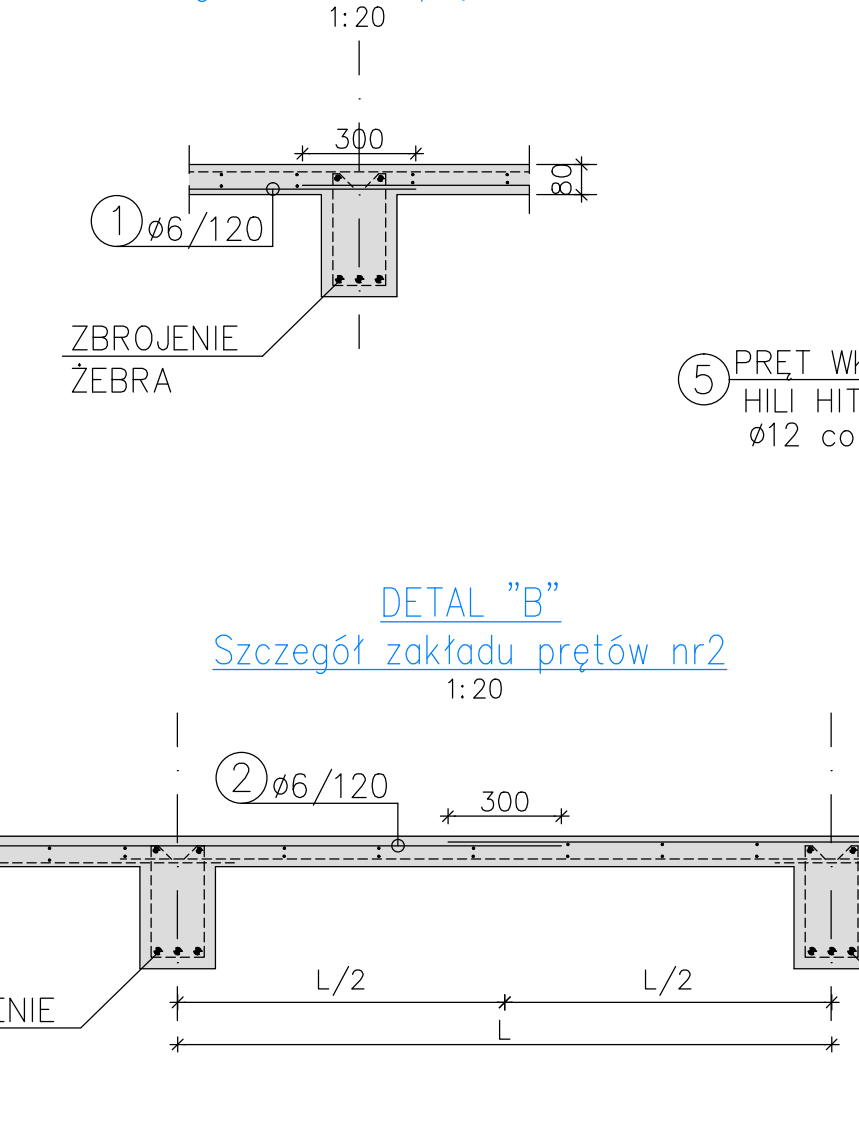
DETAL "A"
1:20



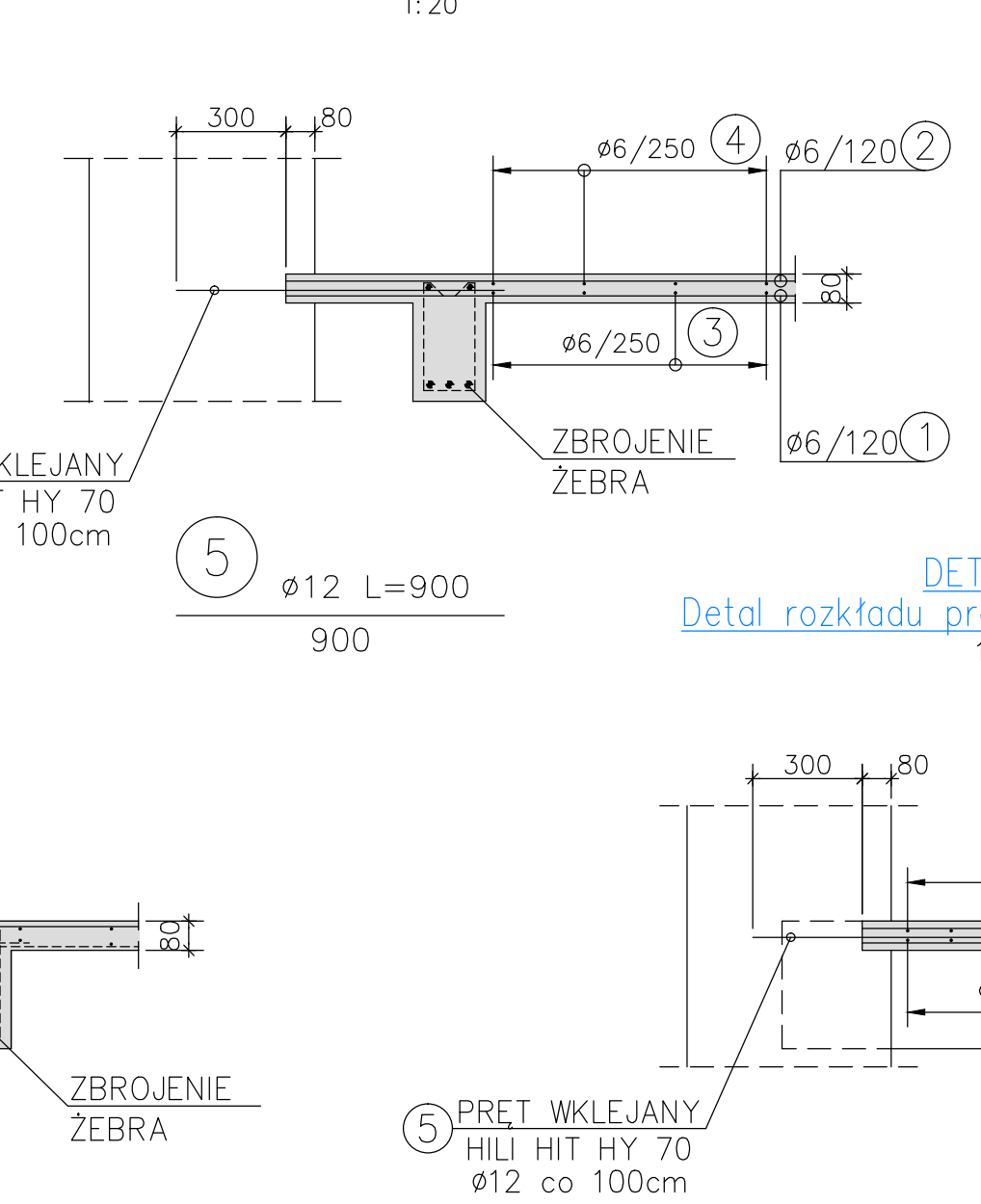
DETAL "B"
1:20



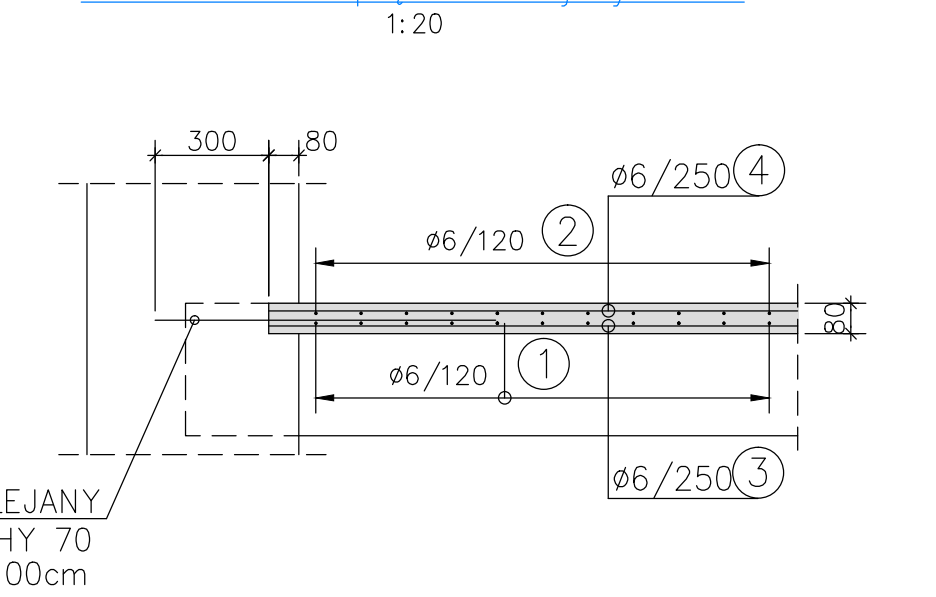
DETAL "A"
Szczegół zakładu prętów nr1
1:20



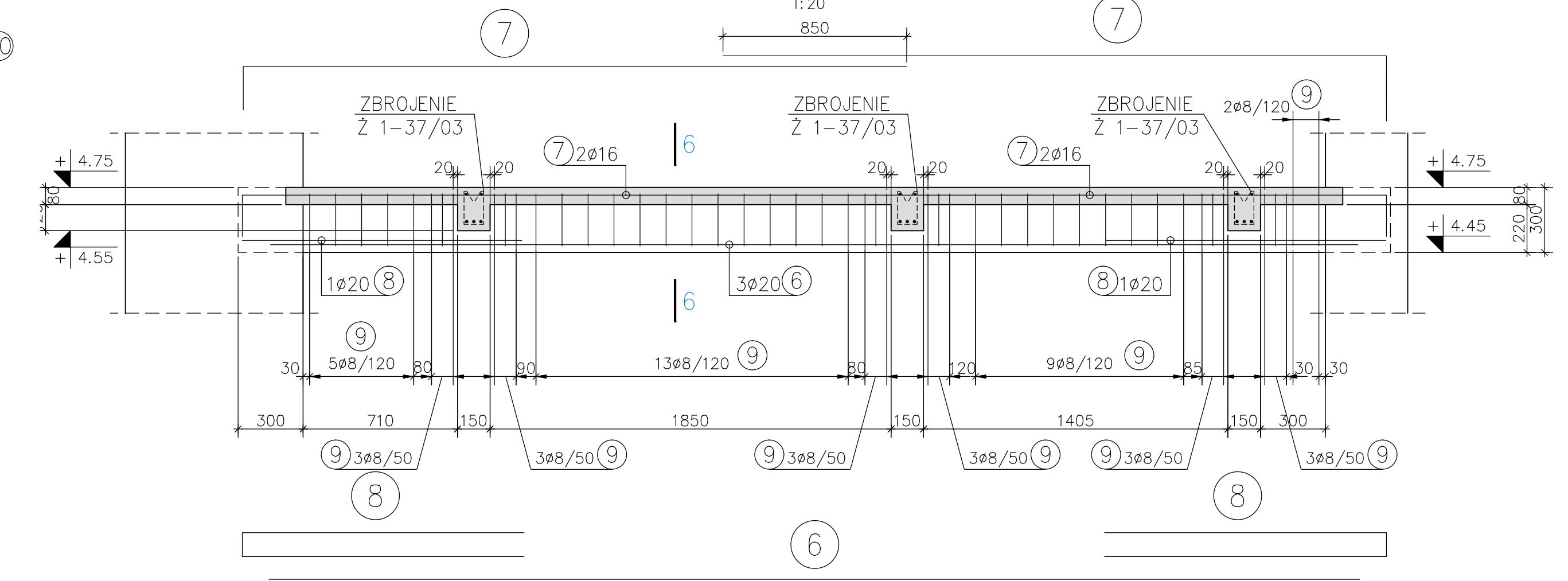
DETAL "C"
Detal rozkładu prętów wklejanych nr5
1:20



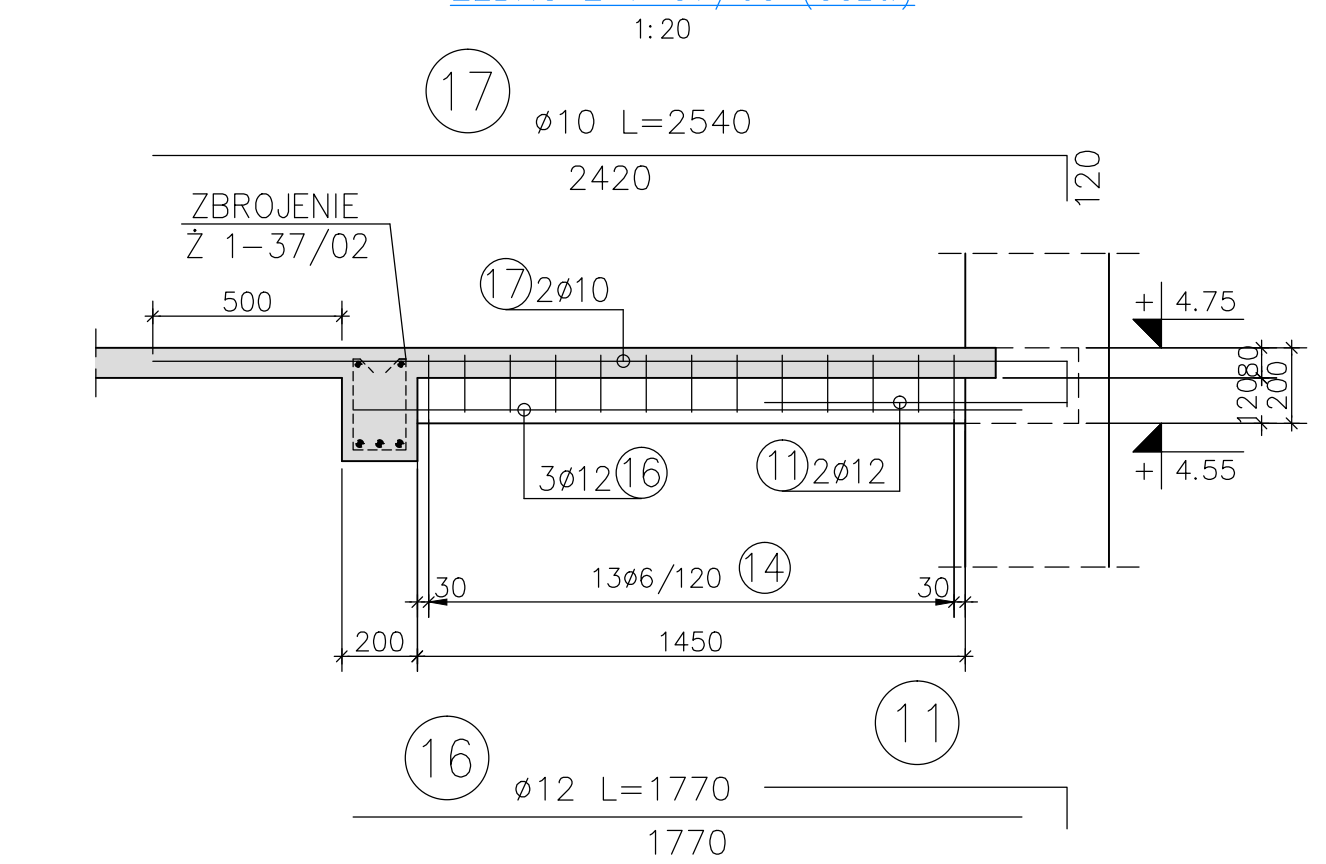
DETAL "D"
Detal rozkładu prętów wklejanych nr5
1:20



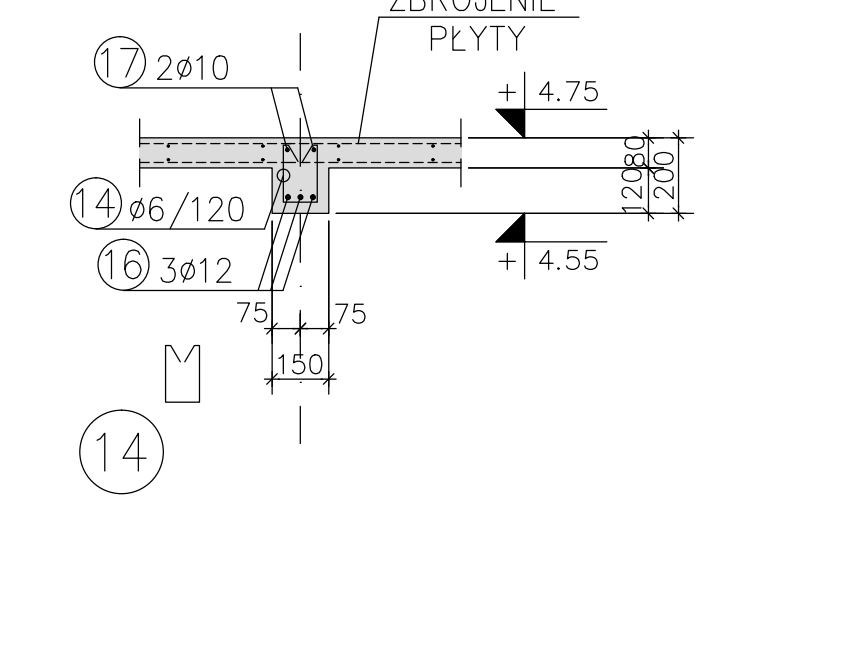
5-5
ZEBRO Z 1-37/02 (1szt.)
1:20



4-4
ZEBRO Z 1-37/03 (3szt.)
1:20



7-7
1:20



POZIOM ODNIESIENIA
±0,00=119,85m n.p.m.

- UWAGI:
- PRZED WYKONANIEM STROPU WYKONAĆ WSZYSTKIE WZMOCNIENIA FILARÓW I NADPROŻY WG RYSUNKU ZESTAWCZEGO.
 - RYSYNEK ROZPATRYWAĆ ŁĄCZNIE Z OPISEM TECHNICZNYM KONSTRUKCJI ORAZ PROJEKTEM ARCHYTEKTONICZNYM
 - WYMIARY STRZEŻION NA RYSUNKU SĄ WYMIARAMI ZEWNĘTRZNYMI.

BETON C25/30 (B30)
STAL A-IIIIN
OTULINA ZEBRO : 30mm
OTULINA PŁYTA : 20mm

BUDYNEK INSTYTUTU HISTORYCZNEGO UNIWERSYTETU WROCŁAWSKIEGO. DAWNA REZYDENCJA PIASTÓW LEGNICKO-BRZEŃSKICH UL. SZESKA 49 50-139 WROCŁAW		Pracownia Konserwacji Zabytków Architektura - Rzeźba - Sztukaterie ul. Piłsudskiego 23, 50-064 Wrocław, tel./fax: (071) 344-54-33	
PRZEBUDOWA, ROZBUDOWA I REMONT - ETAP II C I D REALIZACJA ROBOT OPISOWO KONSTRUKCYJNO-TECHNICZNYCH PRAC UNIWERSYTET WROCŁAWSKI PL. UNIWERSYTECKI 1, 50-137 WROCŁAW		Zespół Budynków Instytutu Historycznego Uniwersytetu Wrocławskiego, Kampus Leopoldinum. Budynki Instytutu ul. Szewska 49 - przebudowa i rozbudowa.	
STROP NAD PARTEREM STn. 1/34, STn. 1/36/01, STn. 1/37		mgr inż. dr hab. A. Kaminiski	
K-25d		KONSTRUKCJA	
inż. Adam Biały		mgr inż. dr hab. A. Kaminiski	
mgr inż. Julia Szczepa-Ruskowska		mgr inż. dr hab. A. Kaminiski	
STROP NAD PARTEREM ST n.1/34, ST n.1/36/01, ST n.1/37		STROP NAD PARTEREM ST n.1/34, ST n.1/36/01, ST n.1/37	