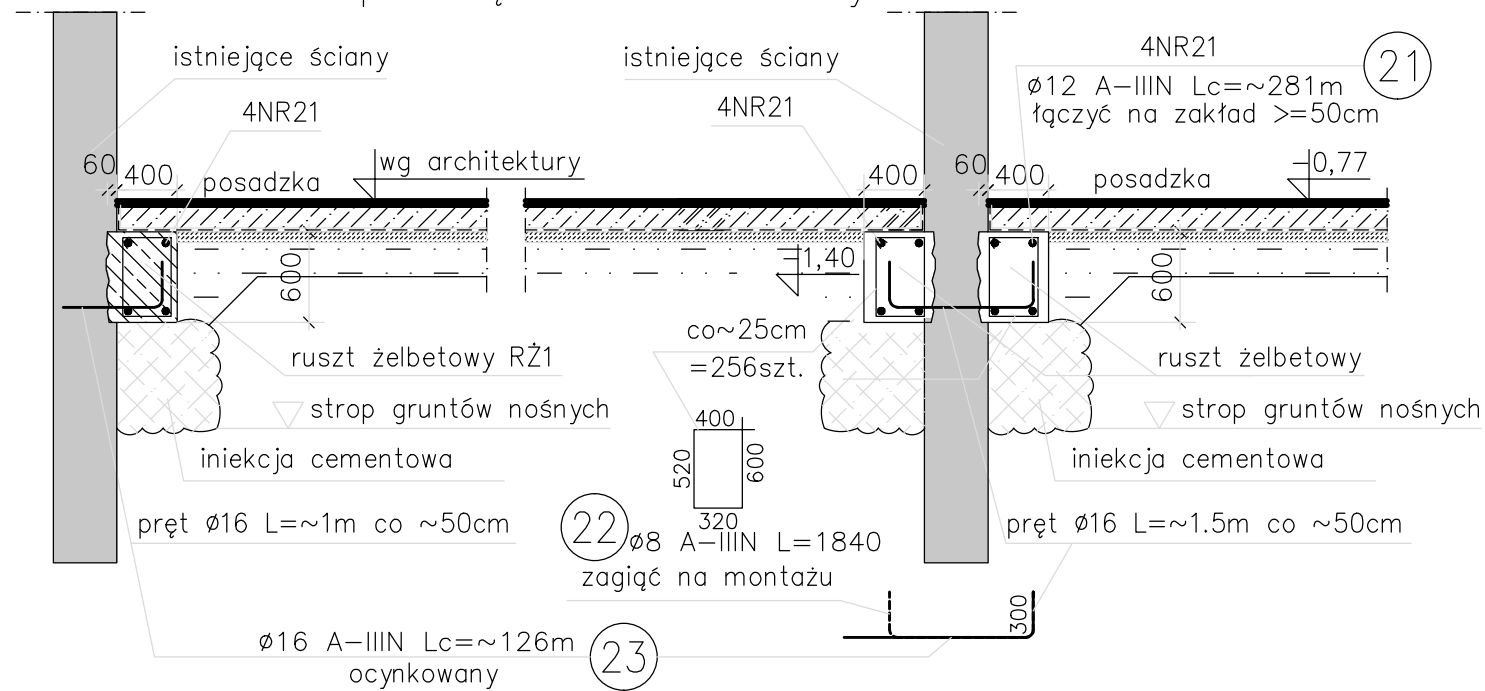


ruszt żelbetowy RZ1 Lc=~64m

1:50

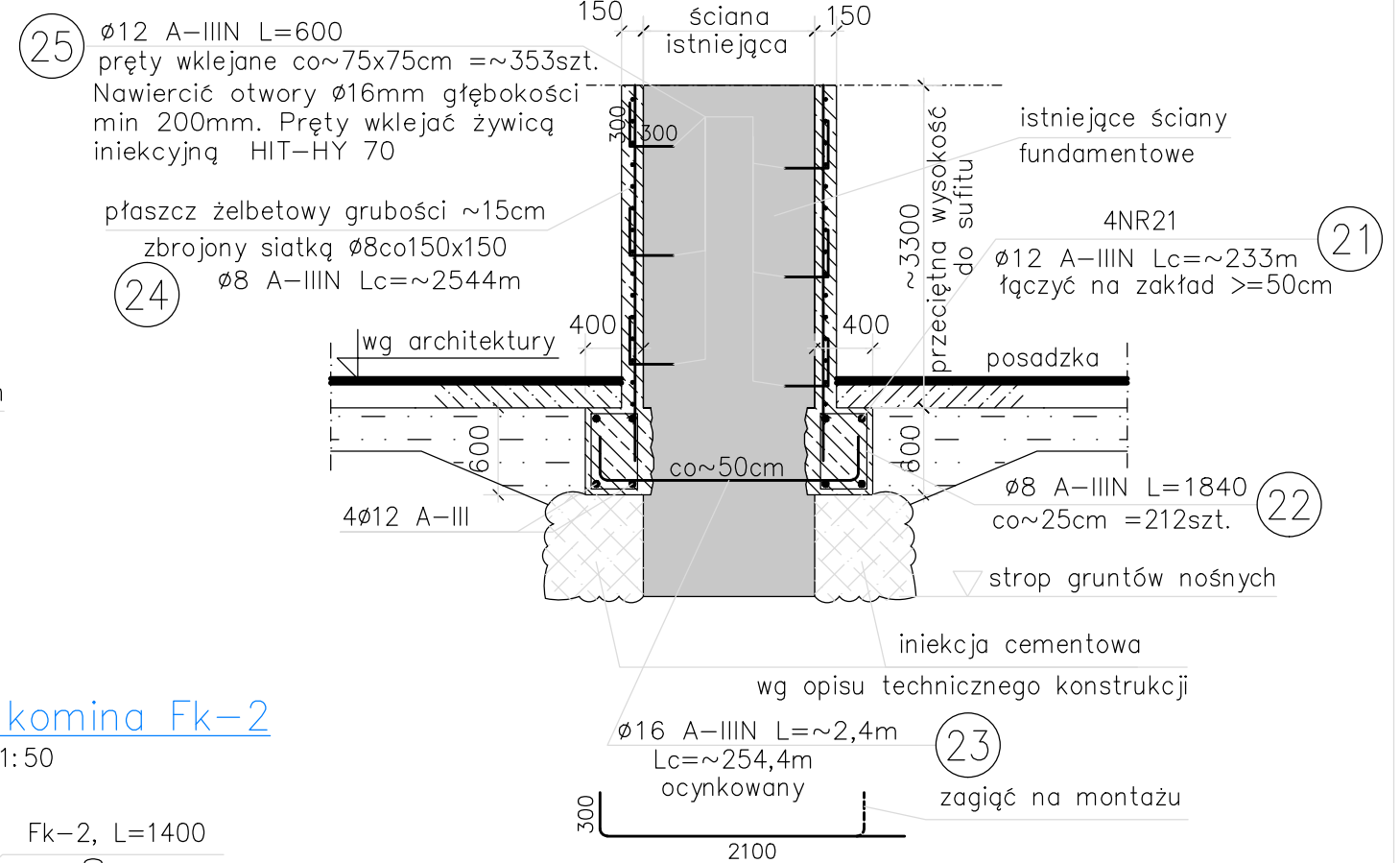
Wzmocnienie fundamentów istniejących za pomocą rusztów żelbetowych



płaszcz i ruszt PR1 Lc=~53m

1:50

Wzmocnienie ścian fundamentowych za pomocą płaszcza i rusztów żelbetowych

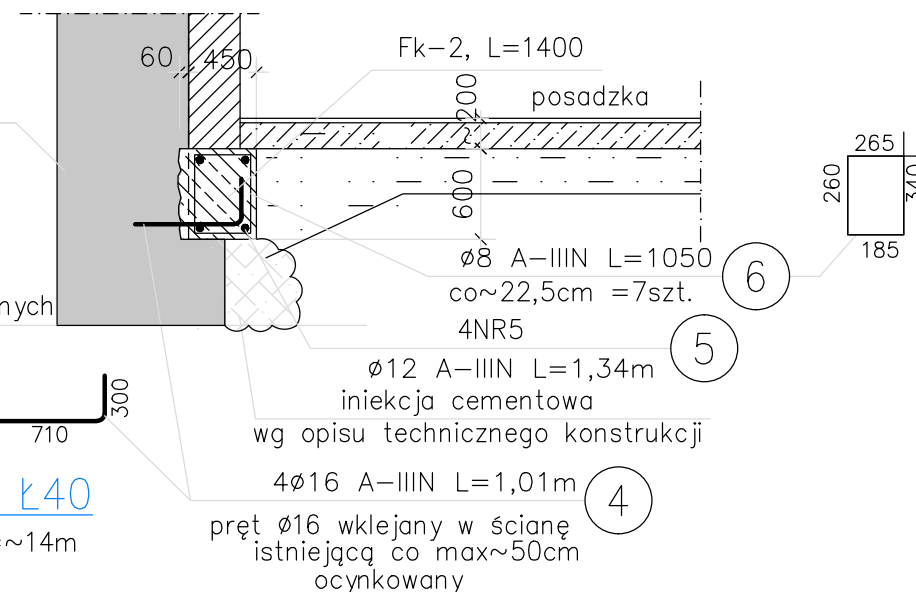
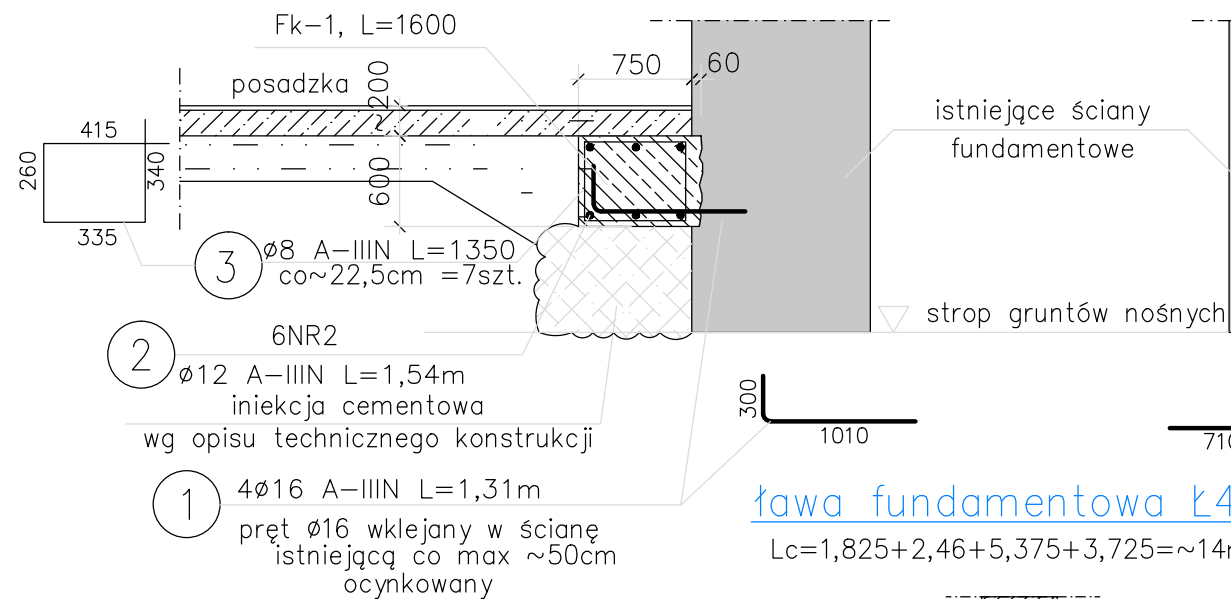


Fundament komina Fk-1

1:50

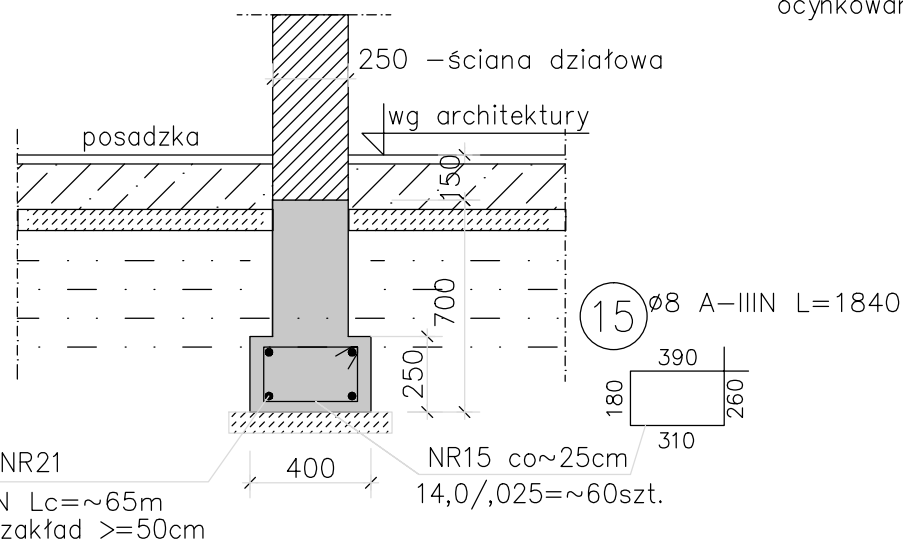
Fundament komina Fk-2

1:50



ława fundamentowa Ł40

Lc=1,825+2,46+5,375+3,725=~14m



Element	Poz.	Ø	Długość	Ilość	Długość ogólna [mb]			
					A-I	A-IIIIN	A-IIIIN	A-IIIIN
Fk1 szt.1	1	16	1310	4	0,222	0,395	0,888	1,58
	2	12	1540	6			9,24	5,24
	3	8	1350	7			9,45	
Długość razem [mb]					9,45	9,24	5,24	
Ciężar razem [kg]					3,73	8,21	8,28	
Ciężar ogółem na 1 elem. [kg]					20,2			
Fk2 szt.1	4	16	1010	4				4,04
	5	12	1340	4			5,36	
	6	8	1050	7		7,35		
Długość razem [mb]					7,35	5,36	4,04	
Ciężar razem [kg]					3,73	8,21	8,28	
Ciężar ogółem na 1 elem. [kg]					20,2			
RZ1 Lc=64m	21	12	-	-			281,0	
	22	8	1840	256		471,04		
	23	16	-	-				126,00
Długość razem [mb]					471,04	281,0	126,00	
Ciężar razem [kg]					186,1	249,5	199,1	
Ciężar ogółem [kg]					634,7			
PR1 Lc=53m	21	12	-	-			233,0	
	22	8	1840	212		390,1		
	23	16	-	-				254,4
	24	8	-	-		2544,0		
	25	12	600	353			212,0	
Długość razem [mb]					2934,1	445,0	254,4	
Ciężar razem [kg]					1159,0	395,2	402,0	
Ciężar ogółem [kg]					1956,2			
Ł40 Lc=14,0m	15	8	1140	60		68,4		
	21	12	-	-			65,0	
Długość razem [mb]					68,4	65,0		
Ciężar razem [kg]					27,0	57,7		
Ciężar ogółem [kg]					84,7			

UWAGA!
BETON FUNDAMENTÓW I WZMOCNIENI C25/30 W6
STAL ZBROJENIOWA AIIIIN

Projektant konstrukcji:
inż Adam Biafas